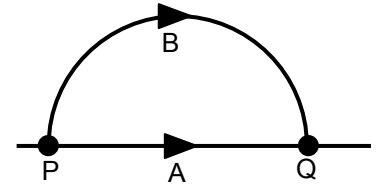


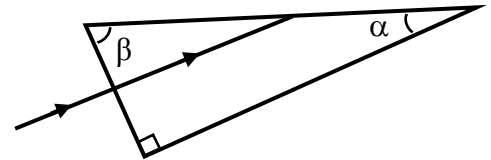
FÍSICA – QUESTÕES DE 11 A 20

11. Dois automóveis estão viajando por estradas planas: o automóvel A viaja com velocidade constante de módulo V_A em uma estrada reta e o automóvel B viaja com velocidade de módulo constante V_B em uma estrada que é um semicírculo de raio R , conforme a figura ao lado. Se os dois automóveis passaram pelo ponto P em $t = 0$, para que eles passem pelo ponto Q no mesmo instante t , a razão entre as velocidades V_B / V_A é:



- a) $\frac{\pi R}{2}$
- b) π
- c) $\frac{\pi}{2}$
- d) πR

12. Um raio de luz monocromático incide perpendicularmente a uma das faces de um prisma de vidro com índice de refração n e ângulos internos α , β e 90° , como mostrado na figura ao lado. Esse raio é refratado e atinge uma segunda face do prisma. O menor índice de refração do meio onde o prisma se encontra para que o raio refratado na primeira face seja totalmente refletido na segunda face é:

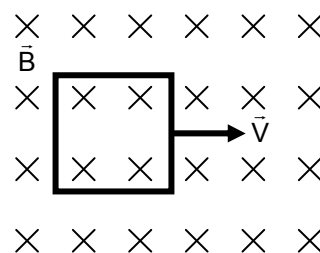


- a) $n \cos(\alpha)$
- b) $n \cos(\beta)$
- c) $n \cos(\alpha + \beta)$
- d) $n \cos(\alpha - \beta)$

13. Um metal de calor específico c e coeficiente de dilatação linear α é usado para fazer uma haste de massa M e comprimento L . Se a haste absorve uma quantidade de calor Q , seu comprimento varia de:

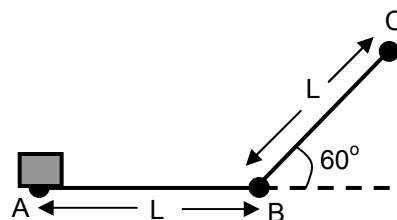
- a) $\frac{\alpha L Q c}{M}$
- b) $\frac{\alpha Q}{c}$
- c) $\frac{\alpha M L}{Q c}$
- d) $\frac{\alpha L Q}{M c}$

14. Uma espira de material condutor, na forma de um quadrado de lado L , possui resistência elétrica R e está em uma região do espaço onde existe um campo magnético uniforme e constante de módulo B , com direção ortogonal ao plano da espira. Essa espira é puxada com velocidade constante de módulo V , mantendo-se sempre no mesmo plano e totalmente imersa no campo \vec{B} , conforme a figura ao lado. A corrente elétrica induzida na espira é:



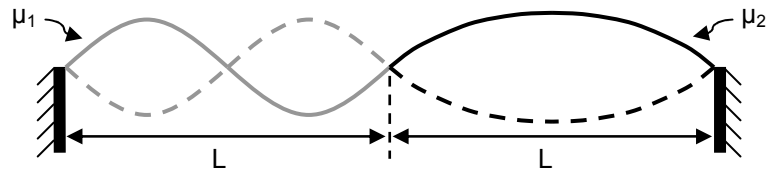
- a) $\frac{BVL}{R}$
 b) nula
 c) $\frac{BVL^2}{R}$
 d) $\frac{BL^2}{VR}$
15. Ao observar o espectro eletromagnético de uma galáxia distante, percebeu-se que os comprimentos de onda da luz emitida por alguns elementos químicos existentes na galáxia eram maiores que os comprimentos de onda emitidos pelos mesmos elementos aqui na Terra. É CORRETO afirmar que este fenômeno pode ser explicado:
- a) pelo efeito Doppler da luz devido à expansão do universo.
 b) pela interferência da luz devido aos elementos óticos do telescópio.
 c) pela dispersão da luz no vácuo devido à luz não ser monocromática.
 d) pela refração da luz devido à atmosfera terrestre.

16. A figura ao lado mostra um bloco pequeno de massa M inicialmente em repouso em uma superfície horizontal AB que está diante de um plano inclinado BC . Em seguida fazemos o bloco percorrer o caminho ABC aplicando nele uma força horizontal constante de módulo F . Desprezando os atritos no bloco e sendo g o módulo da aceleração da gravidade, sua energia cinética no ponto C será:



- a) $(4F - \sqrt{3}Mg)\frac{L}{2}$
 b) $(3F - \sqrt{3}Mg)\frac{L}{2}$
 c) $(3F - Mg)\frac{\sqrt{3}L}{2}$
 d) $(4F - Mg)\frac{L}{2}$

17. Duas cordas com densidades lineares de massa μ_1 e μ_2 são unidas entre si formando uma única corda não homogênea. Esta corda não homogênea é esticada na posição horizontal, suas extremidades são fixadas em duas paredes e ela é colocada para oscilar, formando uma onda estacionária, conforme a figura abaixo.



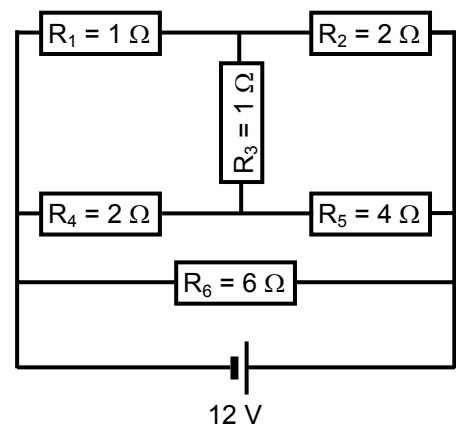
Considerando que a tensão é a mesma em todos os pontos da corda não homogênea, é CORRETO afirmar que:

- a) $\mu_1 = 4\mu_2$
 - b) $4\mu_1 = \mu_2$
 - c) $\mu_1 = 2\mu_2$
 - d) $2\mu_1 = \mu_2$
18. Considere a Terra como sendo uma esfera maciça de raio R e massa M uniformemente distribuída. Um dinamômetro é usado para pesar um corpo de massa m em dois locais sobre a superfície da Terra: um local no polo norte e um local sobre o equador. Sendo T o período de rotação da Terra, o módulo da diferença entre as duas medidas do dinamômetro nesses locais é:

- a) $\frac{GMm}{2R^2} - \frac{2\pi^2 mR}{T^2}$
- b) $\frac{4\pi^2 mR}{T^2}$
- c) $\frac{GMm}{R^2}$
- d) $\frac{GMm}{R^2} - \frac{4\pi^2 mR}{T^2}$

19. A figura ao lado ilustra um circuito composto por 6 resistores alimentados por uma bateria de 12 V. A corrente elétrica que passa pelo resistor R_2 é igual a:

- a) 2 A
- b) 3 A
- c) 1 A
- d) 4 A



20. A figura ao lado representa um ciclo de Carnot, para um gás ideal, em um diagrama de pressão P versus volume V . Das opções abaixo, a que representa CORRETAMENTE o mesmo ciclo mostrado ao lado, em um diagrama de temperatura T versus entropia S , é:

