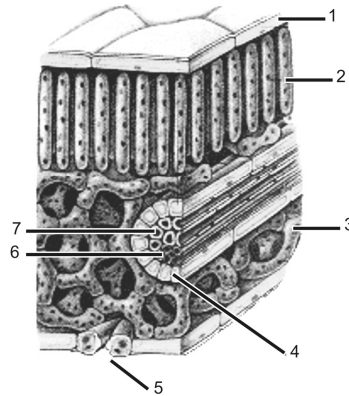


BIOLOGIA – QUESTÕES DE 31 A 40

31. Observe o esquema abaixo, que representa o corte transversal de uma folha, e marque a afirmativa INCORRETA:



- a) O tecido representado pelo número 1 é a periderme, que tem como função o revestimento da folha, protegendo-a contra a perda excessiva de água.
- b) O tecido representado pelos números 2 e 3 é o parênquima clorofiliano ou clorênquima, que tem como função a realização da fotossíntese.
- c) O número 4 representa uma bainha parenquimática que envolve o feixe vascular, enquanto que o 5 representa um estômato, responsável pelas trocas gasosas.
- d) Os tecidos representados pelos números 6 e 7 são, respectivamente, floema e xilema, responsáveis pela condução nas folhas.
32. A reprodução sexuada das angiospermas envolve um evento denominado polinização. Das afirmativas abaixo, referentes a esse evento, assinale a INCORRETA:
- a) A polinização é a transferência do grão de pólen da antera para o estigma da própria ou de outra flor.
- b) Os polinizadores bióticos buscam recursos alimentares nas flores e podem promover a polinização.
- c) Vários agentes podem agir como polinizadores: a água, os insetos, as aves e os mamíferos, por exemplo.
- d) As flores polinizadas pelo vento são grandes e vistosas, encontradas em ambientes de elevada altitude.
33. O sistema circulatório dos animais tem como principal função a distribuição de nutrientes a todas as células do corpo. Em relação aos diferentes tipos de sistemas circulatórios dos animais, é INCORRETO afirmar que:
- a) em moluscos as artérias desembocam em lacunas sanguíneas.
- b) os anelídeos apresentam sistema circulatório fechado.
- c) celenterados e platelmintos não apresentam sistema circulatório.
- d) nas aves há mistura parcial de sangue arterial e venoso no coração.
34. Ao longo de sua evolução, os animais desenvolveram diferentes características morfológicas dos sistemas reprodutores e diferentes estratégias reprodutivas. É CORRETO afirmar que:
- a) a partenogênese é considerada como reprodução assexuada, pois o desenvolvimento dos óvulos ocorre após a autofecundação.
- b) peixes cartilaginosos apresentam fecundação externa, enquanto os peixes ósseos apresentam fecundação interna.
- c) as tubas uterinas, antigamente conhecidas como trompas de Falópio, são responsáveis pelo transporte do óvulo e ligam o útero aos ovários.
- d) na mulher o período de menor probabilidade de gravidez ocorre três dias antes e três dias após o décimo quarto dia do ciclo menstrual.

35. Em relação à nutrição dos seres vivos, é INCORRETO afirmar que:

- a) todos os animais são heterotróficos, nutrindo-se de substâncias orgânicas produzidas por outros seres vivos.
- b) a deficiência de vitamina E na dieta causa problemas nos dentes e deixa os ossos fracos, sintomas do raquitismo.
- c) as proteínas são os principais constituintes estruturais das células e devem estar presentes na dieta alimentar.
- d) os nutrientes que os animais não produzem são considerados nutrientes essenciais, como as vitaminas e alguns aminoácidos.

36. Uma nova espécie animal foi descrita a partir de exemplares coletados na cabeceira do rio Negro, na Amazônia brasileira, apresentando as seguintes características:

- I. é dióica, com fecundação interna e desenvolvimento direto;
- II. a urina é armazenada na bexiga urinária e liberada na cloaca;
- III. apresenta respiração pulmonar;
- IV. possui olhos com presença de membrana nictitante.

A espécie descrita acima pertence à Classe:

- a) Reptilia.
- b) Osteichthyes.
- c) Amphibia.
- d) Mammalia.

37. O etanol é um dos principais biocombustíveis utilizados no Brasil, sendo produzido a partir da fermentação alcoólica da cana-de-açúcar pela levedura *Saccharomyces cerevisiae*. Em relação a esses organismos, assinale a afirmativa INCORRETA:

- a) A levedura possui mitocôndrias, mas estas não participam da fermentação alcoólica, pois é um processo anaeróbico.
- b) A levedura envolvida na fermentação é um organismo procarionte, pois não apresenta núcleo individualizado.
- c) A levedura envolvida na fermentação pertence ao reino Fungi, que inclui tanto organismos unicelulares quanto multicelulares.
- d) A levedura realiza a fermentação alcoólica para obtenção de energia, cujo subproduto do processo é o etanol.

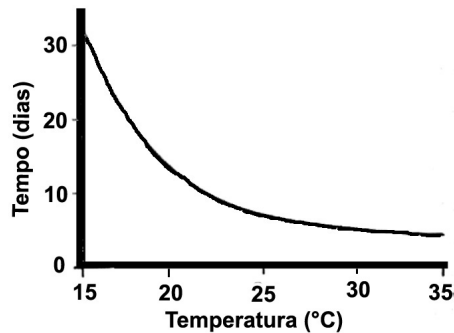
38. A perereca *Phyllomedusa hipocondrialis* habita regiões de sol intenso da caatinga do Rio Grande do Norte e mesmo sob estas condições consegue manter sua pele úmida devido à produção de uma variedade de proteínas que se acumulam na superfície do corpo. Considerando que estas proteínas são produzidas pelas células da pele da perereca, a rota secretora das proteínas é:

- a) retículo endoplasmático rugoso, complexo de Golgi e grânulos de secreção.
- b) complexo de Golgi, retículo endoplasmático rugoso e grânulos de secreção.
- c) grânulos de secreção, retículo endoplasmático rugoso e complexo de Golgi.
- d) retículo endoplasmático rugoso, grânulos de secreção e complexo de Golgi.

39. Os radicais livres são moléculas que circulam pelo organismo e podem causar danos a compostos essenciais como DNA e proteínas, podendo contribuir para a morte celular e ser a origem do envelhecimento e do câncer. Dentre as substâncias que neutralizam a ação de radicais livres está a vitamina C, que na dieta humana é obtida pela ingestão de:

- a) cereais e derivados.
- b) verduras e frutas cítricas.
- c) carnes, leite e derivados.
- d) ovos e gorduras.

40. O gráfico abaixo representa a duração do desenvolvimento embrionário de um inseto em função da temperatura ambiente.



Com base nos dados apresentados, é CORRETO afirmar que:

- a) a temperatura não tem influência na duração do desenvolvimento embrionário do inseto.
- b) na temperatura de 15 °C o inseto nascerá primeiro que outro mantido a 25 °C.
- c) a duração do desenvolvimento embrionário do inseto varia menos entre 25 e 35 °C.
- d) na temperatura de 35 °C o inseto terá o desenvolvimento embrionário mais lento.